

Información para la NOM o Norma Oficial Mexicana (Solo para México)

La siguiente información afecta a los dispositivos descritos en este documento de acuerdo a los requisitos de la Normativa Oficial Mexicana (NOM):

Importador:

Dell México S.A. de C.V.

Paseo de la Reforma 2620 – Piso 11*

Col. Lomas Altas

11950 México, D.F.

Número de modelo normativo: P17E

Voltaje de entrada: 100 – 240 V CA

Intensidad de entrada (máxima): 1.50 A/1.60 A/1.70 A/2.50 A

Frecuencia de entrada: 50 – 60 Hz

Corriente actual: 3.34 A/4.62 A

Tensión nominal de salida: 19.50 V CC

Para obtener más detalles, lea la información de seguridad que se envía con el equipo. Para obtener más información sobre las mejores prácticas de seguridad, consulte dell.com/regulatory_compliance.

© 2012 Dell Inc.

Dell™, the DELL logo, and Inspiron™ are trademarks of Dell Inc. Windows® is either a trademark or registered trademark of Microsoft Corporation in the United States and/or other countries. Regulatory model: P17E | Type: P17E001

Computer model: Inspiron 3721/5721

© 2012 Dell Inc.

Dell™、DELL 徽标和 Inspiron™ 均为 Dell Inc. 的商标；Windows® 是 Microsoft Corporation 在美国和/或其他国家或地区的商标或注册商标。

管制型号：P17E | 类型：P17E001

计算机型号：Inspiron 3721/5721

© 2012 Dell Inc.

Dell™、DELL 標識和 Inspiron™ 為 Dell Inc 的商標；Windows® 為 Microsoft Corporation 在美國及/或其他國家的商標或註冊商標。

安規型號：P17E | 類型：P17E001

電腦型號：Inspiron 3721/5721

© 2012 Dell Inc.

Dell™、DELL ロゴ、および Inspiron™ は、Dell Inc. の商標です。Windows® は、米国、および/またはその他の国における Microsoft Corporation の商標、または登録商標です。

規制モデル：P17E | タイプ：P17E001

コンピューターモデル：Inspiron 3721/5721

© 2012 Dell Inc.

Dell™, DELL 로고 및 Inspiron™ 은 Dell Inc. 의 상표입니다. Windows® 는 미국 및/또는 기타 국가에서 Microsoft Corporation 의 상표 또는 등록 상표입니다.

규정 모델: P17E | 종류: P17E001

컴퓨터 모델: Inspiron 3721/5721

More Information

To learn about the features and advanced options available on your computer, click **Start**→ **All Programs**→ **Dell Help Documentation** or go to support.dell.com/manuals.

To contact Dell for sales, technical support, or customer service issues, go to dell.com/ContactDell. Customers in the United States can call 800-WWW-DELL (800-999-3355).

更多信息

如要了解有关计算机的功能和高级选项，则单击**开始**→**所有程序**→**Dell 帮助说明文件**或转至 support.dell.com/manuals。

如要联系 Dell 有关销售、技术支持或客户服务问题，则转至 dell.com/ContactDell。美国的客户，请致电 800-WWW-DELL (800-999-3355)。

更多資訊

如要進一步瞭解您電腦的功能和進階選項，請按一下**開始**→**所有程式**→**Dell 說明文件**，或造訪網頁 support.dell.com/manuals。

如要與 Dell 洽詢有關銷售、技術支援或客戶服務事宜，請造訪網頁 dell.com/ContactDell - 美國的客戶請撥打 800-WWW-DELL (800-999-3355)。

その他の情報

お使いのコンピューターの機能や高度なオプションについては、**スタート**→**すべてのプログラム**→**デルヘルプドキュメント**をクリックするか、support.dell.com/manuals にアクセスしてください。

Dell のセールス、テクニカルサポート、カスタマーサービスに問い合わせる場合は、dell.com/ContactDell にアクセスしてください。米国にお住まいのお客様は、800-WWW-DELL (800-999-3355) までお電話ください。

세부 정보

컴퓨터에서 사용 가능한 기능 및 고급 옵션에 대해 알아보려면 **시작**→**모든 프로그램**→**Dell 도움말 문서** 또는 웹 사이트 (support.dell.com/manuals)를 참조하십시오.

판매, 기술 지원 또는 고객 서비스 문제와 관련하여 Dell로 연락하려면 dell.com/ContactDell을 참조하십시오. 미국 고객의 경우 800-WWW-DELL(800-999-3355)로 전화하십시오.



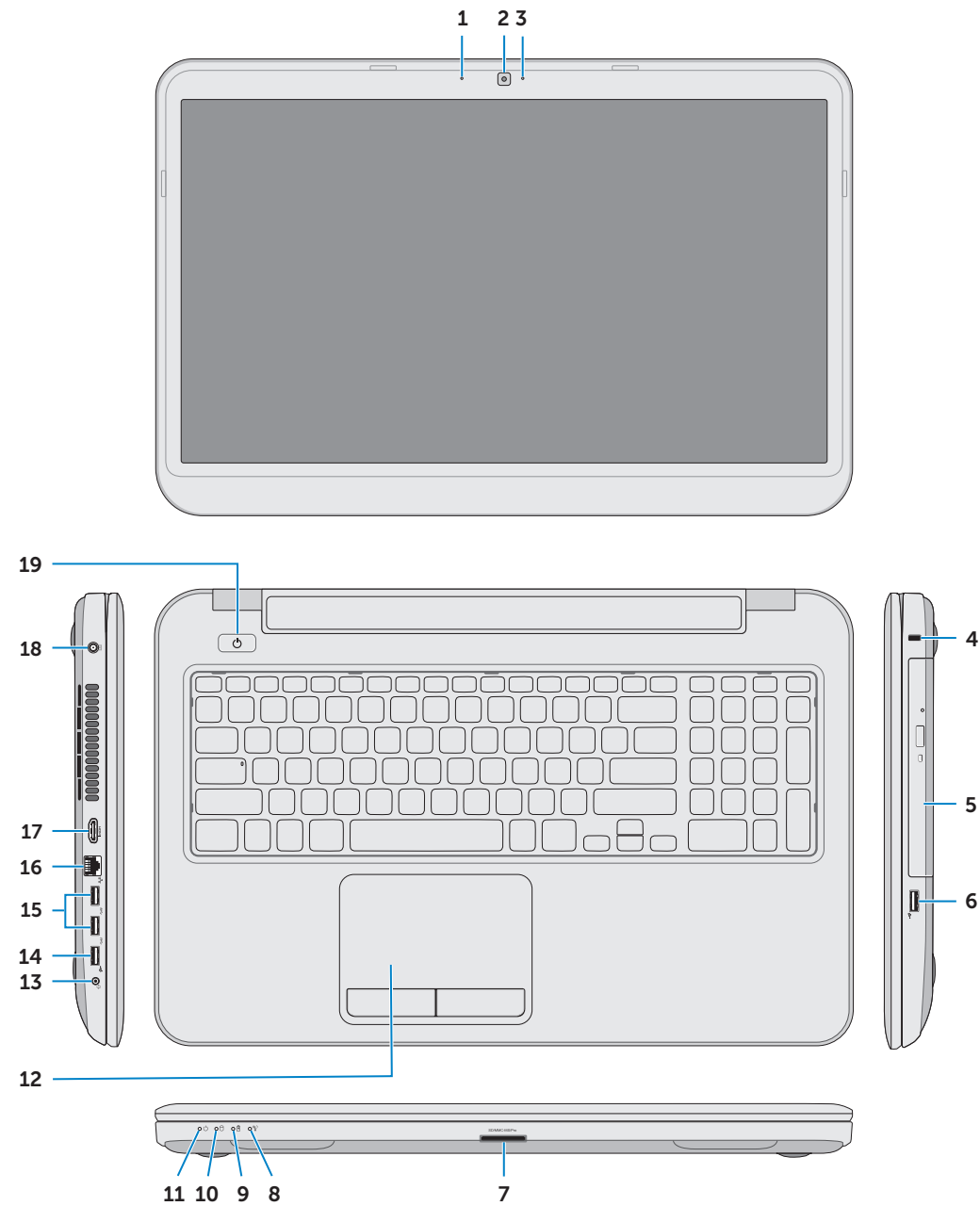
Printed in China.

2012 - 09

Computer Features

计算机功能部件 | 電腦功能

コンピューターの機能 | 컴퓨터 특징



- | | | |
|-----------------------------|-------------------------------------|------------------------|
| 1. Digital microphone | 9. Battery-status light | 16. Network port |
| 2. Camera | 10. Hard-drive activity light | 17. HDMI port |
| 3. Camera-status light | 11. Power-status light | 18. Power-adapter port |
| 4. Security-cable slot | 12. Touchpad | 19. Power button |
| 5. Optical drive | 13. Headphone/Microphone combo port | |
| 6. USB 2.0 port | 14. USB 2.0 port | |
| 7. 8-in-1 media-card reader | 15. USB 3.0 ports (2) | |
| 8. Wireless-status light | | |

- | | | |
|---------------|----------------------|-------------|
| 1. 数字麦克风 | 9. 电池状态指示灯 | 17. HDMI 端口 |
| 2. 摄像头 | 10. 硬盘驱动器活动指示灯 | 18. 电源适配器端口 |
| 3. 摄像头状态指示灯 | 11. 电源状态指示灯 | 19. 电源按钮 |
| 4. 安全缆线孔 | 12. 触摸板 | |
| 5. 光盘驱动器 | 13. 耳机/麦克风组合端口 | |
| 6. USB 2.0 端口 | 14. USB 2.0 端口 | |
| 7. 八合一介质卡读取器 | 15. USB 3.0 端口 (2 个) | |
| 8. 无线状态指示灯 | 16. 网络端口 | |

- | | | |
|----------------|---------------------|--------------|
| 1. 數位麥克風 | 9. 電池狀態指示燈 | 17. HDMI 連接埠 |
| 2. 攝影機 | 10. 硬碟機活動指示燈 | 18. 電源變壓器連接埠 |
| 3. 攝影機狀態指示燈 | 11. 電源狀態指示燈 | 19. 電源按鈕 |
| 4. 安全纜線插槽 | 12. 觸控墊 | |
| 5. 光碟機 | 13. 耳機/麥克風組合連接埠 | |
| 6. USB 2.0 連接埠 | 14. USB 2.0 連接埠 | |
| 7. 8 合 1 媒體讀卡器 | 15. USB 3.0 連接埠 (2) | |
| 8. 無線狀態指示燈 | 16. 網路連接埠 | |

- | | | |
|--------------------|--------------------|---------------|
| 1. 디지털 마이크 | 9. 배터리 상태 표시등 | 17. HDMI 포트 |
| 2. 카메라 | 10. 하드 드라이브 작동 라이트 | 18. 전원 어댑터 포트 |
| 3. 카메라 상태 표시등 | 11. 전원 상태 표시등 | 19. 전원 버튼 |
| 4.セキュリティーケーブルスロット | 12. 터치패드 | |
| 5. 옵티컬 드라이브 | 13. 헤드폰/마이크콤보 포트 | |
| 6. USB 2.0 포트 | 14. USB 2.0 포트 | |
| 7. 8-in-1 미디어카드 리더 | 15. USB 3.0 포트 (2) | |
| 8. 와이파이리스 상태 표시등 | 16. 네트워크 포트 | |

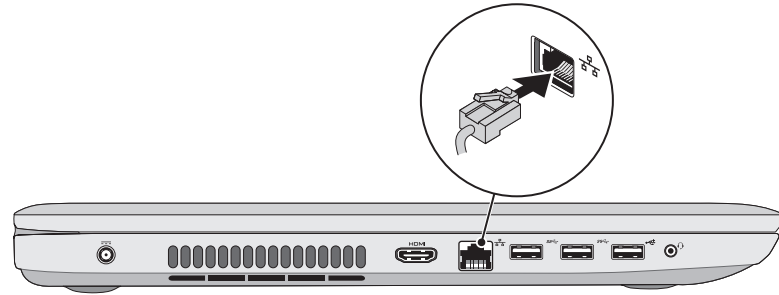
- | | | |
|----------------------|--------------------|---------------|
| 1. 디지털 마이크 | 9. 배터리 상태 표시등 | 17. HDMI 포트 |
| 2. 카메라 | 10. 하드 드라이브 작동 표시등 | 18. 전원 어댑터 포트 |
| 3. 카메라 상태 표시등 | 11. 전원 상태 표시등 | 19. 전원 버튼 |
| 4. 보안 케이블 슬롯 | 12. 터치패드 | |
| 5. 광학 드라이브 | 13. 헤드폰/마이크콤보 포트 | |
| 6. USB 2.0 포트 | 14. USB 2.0 포트 | |
| 7. 8-in-1 미디어 카드 판독기 | 15. USB 3.0 포트(2개) | |
| 8. 무선 상태 표시등 | 16. 네트워크 포트 | |



1 Connect the network cable (optional)

连接网络电缆 (可选) | 連接網路纜線 (可選)

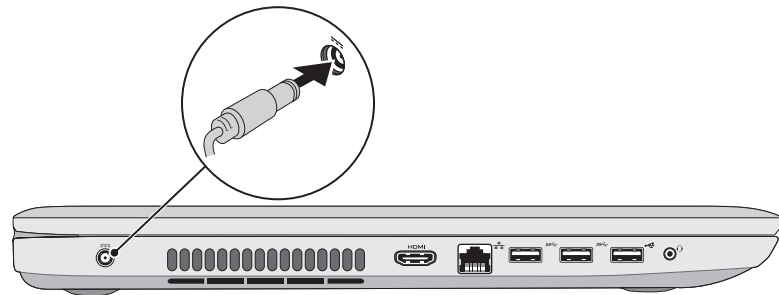
네트워크케이블을接続する (オプション) | 네트워크 케이블을 연결합니다(옵션)



2 Connect the power adapter

连接电源适配器 | 連接電源變壓器

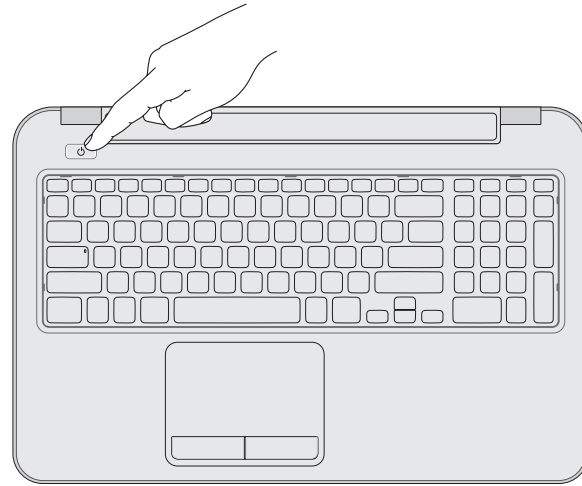
電源アダプターを接続する | 전원 어댑터를 연결합니다



3 Press the power button

按下电源按钮 | 按下電源按鈕

電源 버튼을 누릅니다



4 Complete Windows setup

完成 Windows 安装程序 | 完成 Windows 設定

Windows 세팅업을完了する | Windows 설치 완료



Record your Windows password here

NOTE: Do not use the @ symbol in your password

在此记录您的 Windows 密码

注: 请勿在密码中使用 @ 符号

在這裡記下您的 Windows 密碼

註: 密碼中請勿使用 @ 符號

ここに Windows のパスワードを記録する

メモ: パスワードに @ マークを使用しないでください

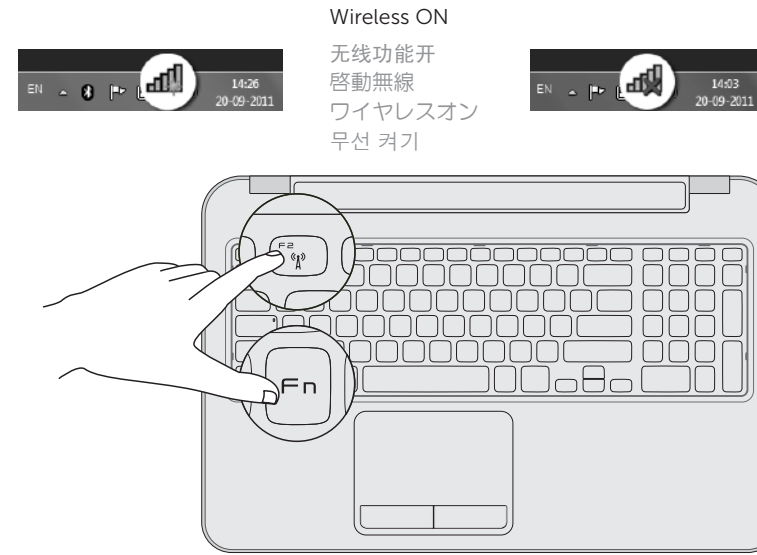
여기에 Windows 암호 기록하기

참고: 암호에 @ 기호를 사용하지 마십시오

5 Check wireless status

检查无线功能状态 | 檢查無線狀態

와이레스의스태타스를체크する | 무선 상태 확인



Wireless ON

无线功能开
啓動無線
와이레스온
무선 켜기

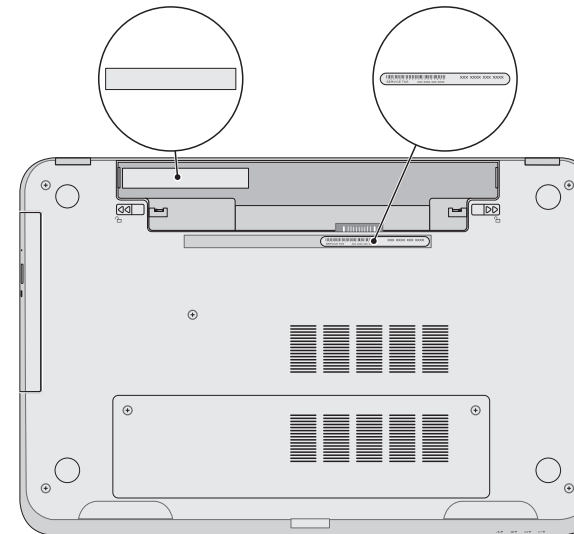
Wireless OFF

无线功能关
關閉無線
와이레스오프
무선 끄기

Locate your service tag/regulatory labels

找到您的服务标签/管制标签 | 找到您的服務標籤/法規標籤

서비스태그/規制라벨을찾는 | 서비스 태그/규정 라벨 찾기



Function Keys

功能键 | 功能鍵 | ファンクションキー | 기능 키

F1	Switch to external display	切换到外部显示器 切換至外部顯示器 외부 디스플레이에切り替える 외부 디스플레이로 전환
F2	Turn off/on wireless	打开/关闭无线功能 啓動/關閉無線功能 와이레스를온/오프にする 무선 켜기/끄기
F3	Enable/Disable touchpad	启用/禁用触摸板 啓用/停用觸控墊 터치패드를有効/無効にする 터치패드 사용/사용 안 함
Fn + F4	Decrease brightness	降低亮度 降低亮度 輝度を下げる 밝기 감소
Fn + F5	Increase brightness	提高亮度 增加亮度 輝度を上げる 밝기 증가
F8	Play previous track or chapter	播放上一音轨或单元 播放上一首曲目或上一個章節 前のトラックまたはチャプターを再生する 이전 트랙 또는 챕터 재생
F9	Play/Pause	播放/暂停 播放/暫停 再生/一時停止 재생/일시 중지
F10	Play next track or chapter	播放下一音轨或单元 播放下一首曲目或下一個章節 次のトラックまたはチャプターを再生する 다음 트랙 또는 챕터 재생
F11	Decrease volume level	降低音量 降低音量 音量レベルを下げる 볼륨 수준 감소
F12	Increase volume level	提高音量 提高音量 音量レベル를上げる 볼륨 수준 증가
Fn + F12	Mute audio	静音 靜音 音声をミュートにする 오디오 음소거